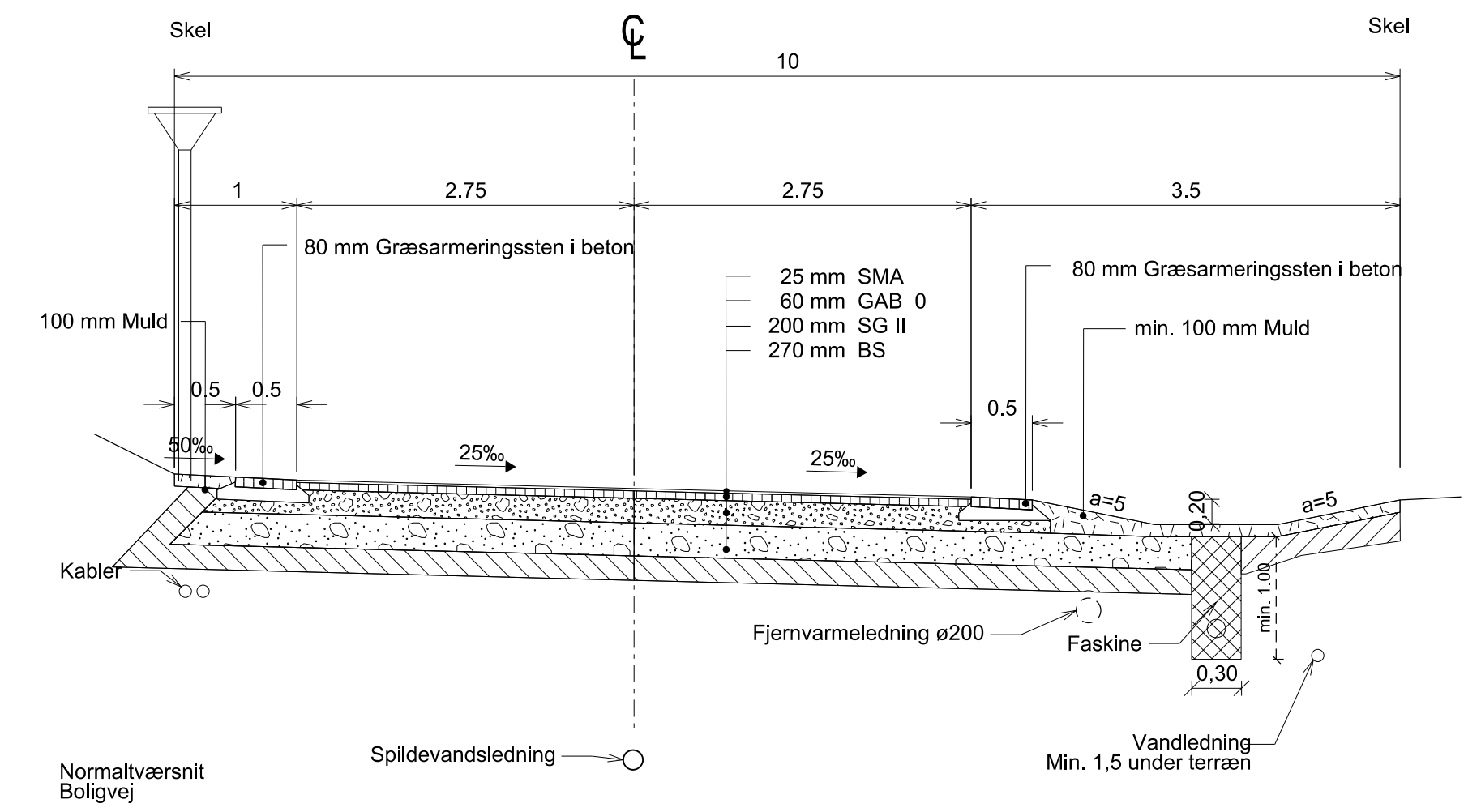
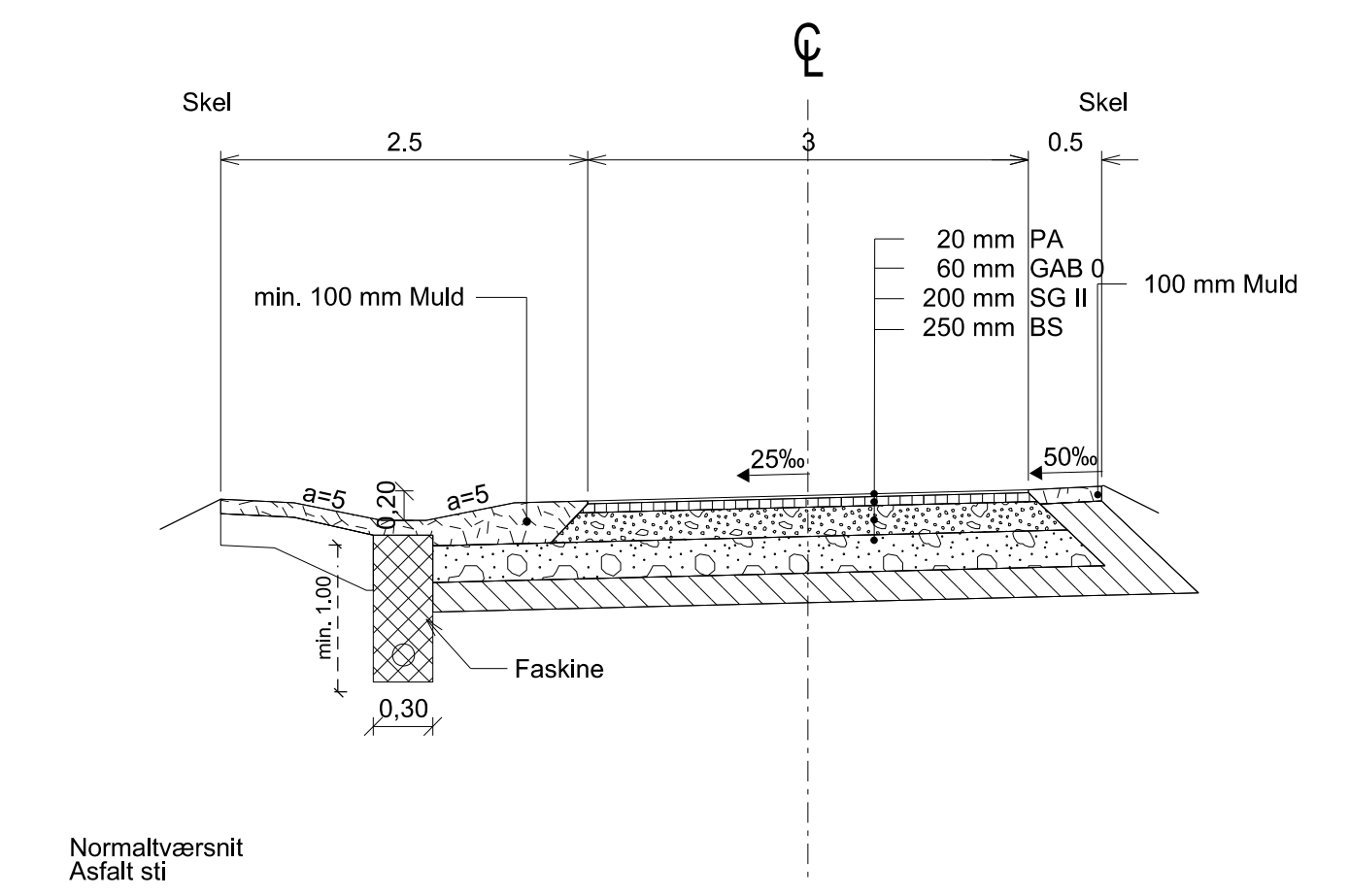


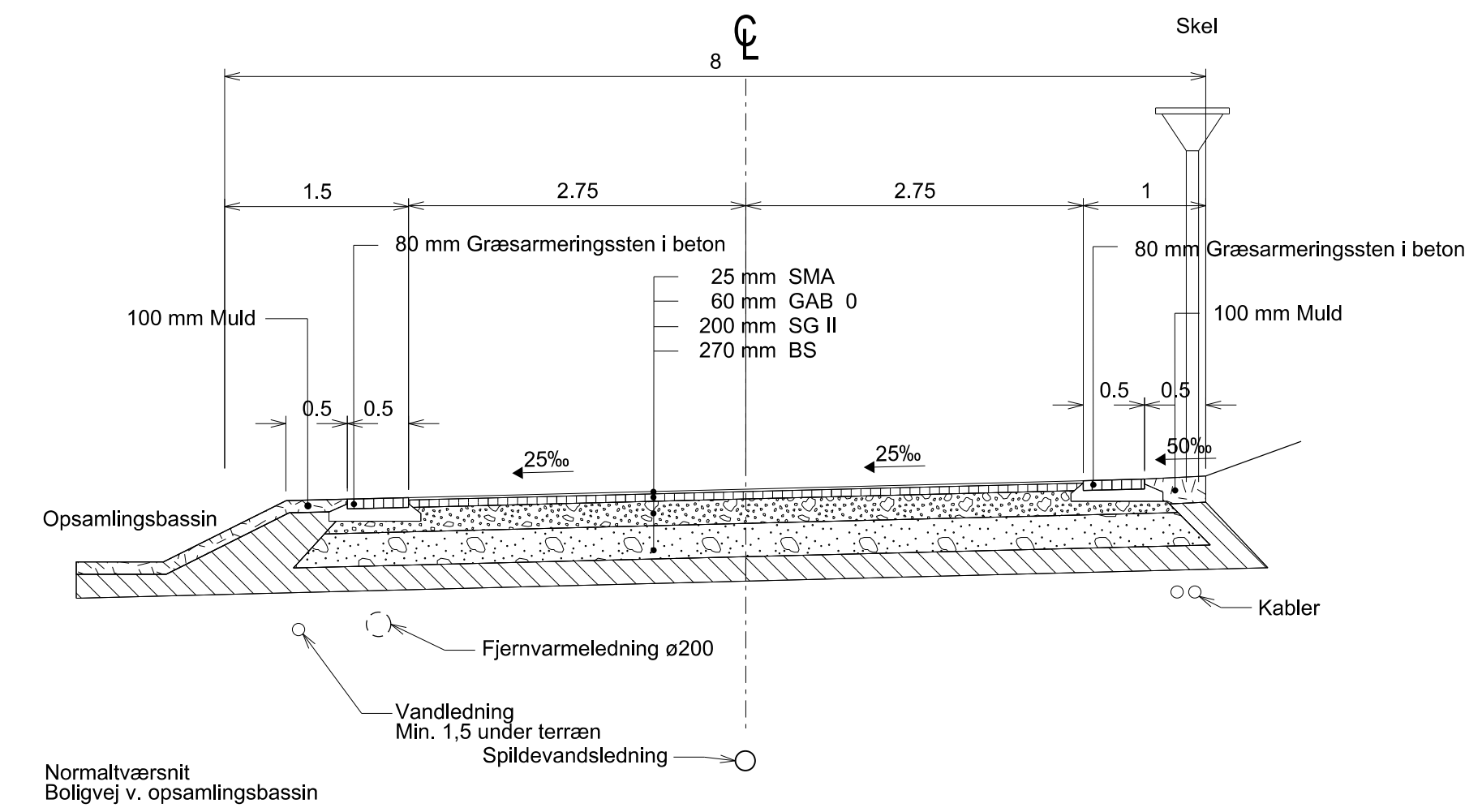
Normaltværsnit
Starvej



Normaltværsnit
Boligvej



Normaltværsnit
Asfalt sti



Normaltværsnit
Boligvej v. opsamlingsbassin

NOTE:

Koter er i m angivet i kotesystem DVR90.
 Ubenævnte mål er i m.
 Min. tværfald er 10‰
 Tværfald på kørebanen forlænges i den eksisterende hældning med mindre andet er angivet
 Kantsten udføres i lys grå granit, b=12cm, sat i betone
 Dræn udføres som D80 i filtergrus

SIGNATURER:

--- Eksist. overflade
 ▨ Planum

Revision/Tekst	Udarb./Tegn.	Kontrolleret	Godkendt	Dato
Udarb./Tegn ADAH	Kontrolleret CLDS	Godkendt TOSH		
Sag nr. 15.0101.20	Mål 1:50	Dato 2020-11-20	Side	

Hedensted Kommune
 Byggemodning ved Viborgvej, Tørring
 Tegn. nr.
 Normaltværsnit

